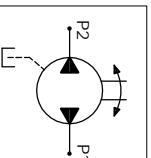
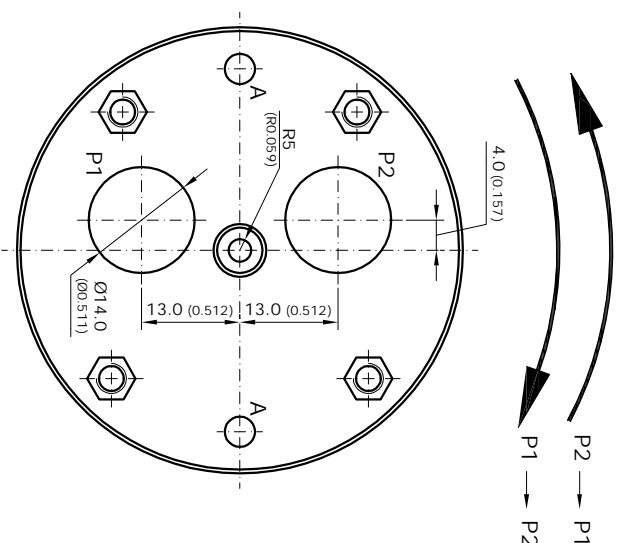
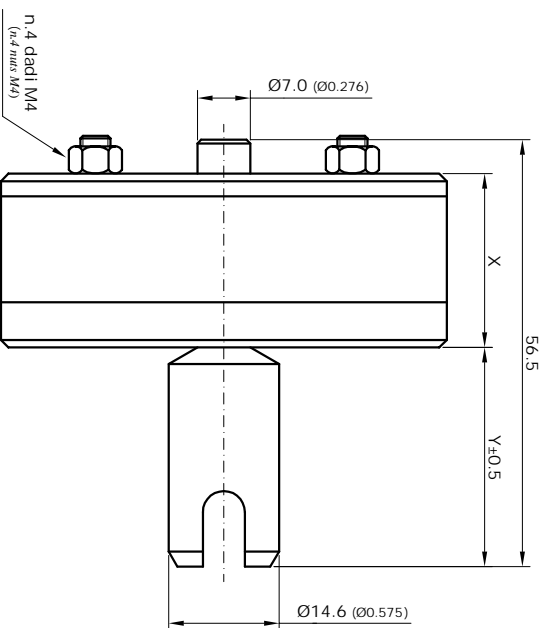
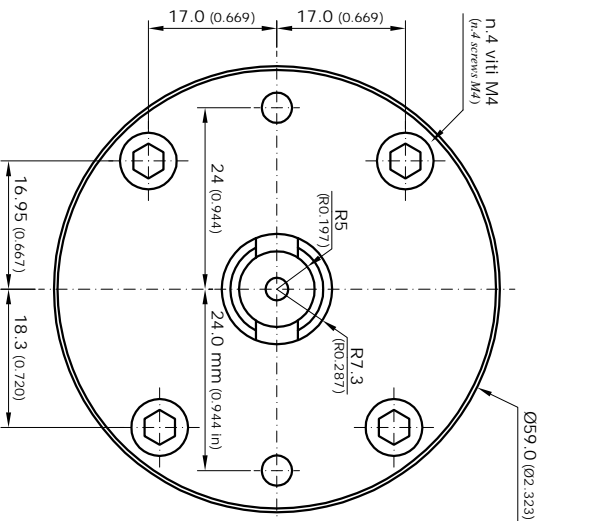


POMPA PER ALTE PORTATE MODELLO POM-Ferrari

(PUMP FOR HIGH FLOW RATES MODEL POM-Ferrari)

OPZIONI (Options):
 A = n.2 fori passanti Ø4.1 (n.2 passing holes Ø0.161)



Codice (code)	X		Y		Cilindrata (Displacement)
	mm (in)	Min	Max	cm ³ /rev (in ³ /rev)	
POM-Ferrari	23.0 (0.905)	29.0 (1.141)	29.9 (1.177)	2.74 (0.167)	
POM-Ferrari20	29.8 (1.173)	7.6 (0.299)	7.9 (0.309)	4.07 (0.248)	
POM-GRAZZ280	37.0 (1.457)	7.2 (0.283)	7.8 (0.307)	5.48 (0.334)	
POM-GRAZZ350	43.8 (1.724)	5.9 (0.232)	6.5 (0.256)	6.82 (0.416)	
POM-GRAZZ420	50.6 (1.992)	5.9 (0.232)	6.5 (0.256)	8.15 (0.497)	

DIS N°	POM-Ferrari	CODICE INTERNO	DIMENSIONI	TOLLERANZE GENERALI	MATERIALE	PESO	QUANTITA'
				DENOMINAZIONE : Pompa per alte portate modello POM-Ferrari			
				DATA:	SCALA: 1:1		
				DISEGNATO DA:	FILE:		
				NOTE:		REVISIONE N°:	

IL PRESENTE DISEGNO E' DI PROPRIETA' DELLA P.M.P.O. S.R.L. PERTANTO NON PUO' ESSERE UTILIZZATO PER LA COSTRUZIONE DELL'OGGETTO RAPPRESENTATO. NE' COMUNICATO A TERZI O RIPRODOTTO SENZA LA AUTORIZZAZIONE SCRITTA DELLA P.M.P.O. S.R.L.

